

**МУНИЦИПАЛЬНОГО БЮДЖЕТНОГО ОБЩЕОБРАЗОВАТЕЛЬНОГО
УЧРЕЖДЕНИЯ «БЕРЕЗОВСКАЯ СРЕДНЯЯ
ОБЩЕОБРАЗОВАТЕЛЬНАЯ ШКОЛА»
РАЗДОЛЬНЕНСКОГО РАЙОНА РЕСПУБЛИКИ КРЫМ**

СОГЛАСОВАНО

На педагогическом совете

Протокол № 01

« 25» августа 2022г

УТВЕРЖДЕНО

Директор МБОУ «Березовская школа»

Абдуллаева М.Т.

« 29» августа 2022г



РАБОЧАЯ ПРОГРАММА ВОСПИТАНИЯ

НА 2022-2023 УЧЕБНЫЙ ГОД

с.Березовка, 2022

ПОЯСНИТЕЛЬНАЯ ЗАПИСКА

Настоящая программа воспитания МБОУ «Березовская школа» Раздольненского района Республики Крым (далее Программа):

- направлена на решение проблем гармоничного вхождения школьников в социальный мир и налаживания ответственных взаимоотношений с окружающими их людьми;

- учитывает региональные, национальные и этнокультурные потребности народов, проживающих на территории Республики Крым и Российской Федерации;

- обеспечивает достижение обучающимися образовательных результатов в соответствии с требованиями, установленными ФГОС ОО;

- определяет цели, задачи, планируемые результаты, содержание и организацию воспитательной деятельности на уровне начального общего, основного общего и среднего общего образования;

- реализуется образовательной организацией через урочную, внеурочную и внеклассную деятельность с соблюдением требований государственных санитарно-эпидемиологических правил и нормативов.

Разработана с учётом:

- ФГОС ОО: ФГОС НОО (п.19.6; 19.7), ФГОС ООО (п.18.2.3), ФГОС СОО (п.18.2.3);

- Конституции Российской Федерации (Собрание законодательства Российской Федерации, 1996, N 3, ст. 152; N 7, ст. 676; 2001, N 24, ст. 2421; 2003, N 30, ст. 3051; 2004, N 13, ст. 1110; 2005, N 42, ст. 4212; 2006, N 29, ст. 3119; 2007, N 1, ст. 1; N 30, ст. 3745; 2009, N 1, ст. 1, ст. 2; N 4, ст. 445);

- Федерального закон Российской Федерации от 29 декабря 2012 г. № 273-ФЗ «Об образовании в Российской Федерации»;

- Конвенции ООН о правах ребёнка, принятой 20 ноября 1989 г. (Сборник международных договоров СССР, 1993, выпуск XLVI);

- Всеобщей декларации прав человека;

- Гражданского кодекса РФ;

- Письмом Министерства просвещения РФ от 12 мая 2020 г. № ВБ-1011/08 «О методических рекомендациях»;

- Методическими рекомендациями «О разработке программы воспитания», 2020 год, г. Москва

- ООП НОО, ООО и СОО МБОУ «Березовская школа»;

- Устава МБОУ «Березовская школа»;

Все эти юридические документы утверждают гарантии прав ребёнка получать знания, воспитываться в соответствии с теми культурноисторическими

традициями, которые являются для него родными.

Планируемые результаты реализации программы:

- формирование у обучающихся основ российской идентичности;
- готовность обучающихся к саморазвитию; мотивацию к познанию и обучению;
- ценностные установки и социально-значимые качества личности;
- активное участие в социально-значимой деятельности.

К программе воспитания прилагается ежегодный календарный план воспитательной работы.

Срок реализации программы - 5 лет.

1. ОСОБЕННОСТИ ОРГАНИЗУЕМОГО В ШКОЛЕ ВОСПИТАТЕЛЬНОГО ПРОЦЕССА

Общеобразовательное учреждение было создано в 1978 году. Переименовано в Муниципальное бюджетное общеобразовательное учреждение «Березовская средняя общеобразовательная школа» в 2014 году

Педагогический коллектив школы ориентируется на создание в образовательной организации психологически комфортной среды для каждого ребенка и взрослого, без которой невозможно конструктивное взаимодействие школьников и педагогов. Одним из критериев качества профессиональной деятельности педагогов является уровень их квалификации. Профессиональная квалификация является интегральным образованием, включающим в себя профессиональный опыт, мотивацию, личностные качества и другие профессиональные характеристики. Она непосредственно влияет на качество и результативность деятельности педагога, обеспечивает готовность и способность выполнения различных профессиональных задач.

Предназначение МБОУ «Березовская школа» - динамично развивающаяся воспитательная система с отлаженным механизмом кадрового, учебно-методического и материально-технического обеспечения, в образовательном пространстве которой комфортно чувствуют себя как одаренные обучающиеся, так и обучающиеся со специальными образовательными потребностями - дети с ОВЗ.

Деятельность школы основывается на том, что школа существует для всех - доступность для каждого, личностно-ориентированный подход.

Согласно Стратегии развития воспитания в Российской Федерации на период до 2025 года, педагогический коллектив работает над воспитанием высоконравственной личности, разделяющей российские традиционные духовные ценности, обладающей актуальными знаниями и умениями, способной реализовать свой потенциал в условиях современного общества, готовой к

мирному созиданию и защите Родины, любящей свой родной край, свою малую Родину - Крым.

Республика Крым имеет богатейшее историко-культурное наследие. На ее территории имеются памятники цивилизаций разных времен: наскальные рисунки бронзового века урочища Таш-Аир близ Бахчисарая, остатки Боспорского царства (Пантикапей), остатки древнегреческих колоний (Херсонес, Беляус, Тиритака, Мермекий и др.), столицы Скифского царства Неаполя Скифского, средневековые «пещерные» города и монастыри (Мангуп, Чуфут-Кале), генуэзские и османские крепости в Феодосии и в Судаке, комплекс Ханского дворца в Бахчисарае, мечеть Джума-Джами в Евпатории и многие другие.

Гордостью крымчан являются замечательные памятники архитектуры: Ливадийский дворец в Ялте (архитектор Н. Краснов), Воронцовский дворец в Алушке (архитектор Э. Блор), комплекс железнодорожного вокзала в городе Симферополе (архитектор А. Душкин), Набережная реки Салгир в городе Симферополе (архитектор А. Полегенький) и др.

С Крымом связаны имена выдающихся деятелей науки, искусства, литературы: В. Вернадского, И. Курчатова, К. Щелкина, И. Айвазовского, М. Волошина, И. Гаспринского, А. Пушкина, Л. Толстого, А. Грина и др.

Территория Крыма была плацдармом локальных и мировых войн. На небольшой территории Крымского полуострова находятся два города-героя - Керчь и Севастополь, а также город воинской славы - Феодосия. Крым явил миру высокие образцы как личного патриотизма (Даша Севастопольская, матрос Кошка, Володя Дубинин, Витя Коробков, Амет-Хан Султан и мн. др.), так и массового (участники обороны Севастополя в Крымской войне 1853-1855 гг. и в Великой Отечественной войне, участники Эльтигенского десанта, защитники Ишуньских позиций, участники штурма Перекопа, отважные крымские партизаны и подпольщики Раздольненского района).

Территория Крыма является геополитическим перекрестком эпох и народов, одним из уникальных полиэтнических регионов России. Состав населения Крыма в настоящее время насчитывает представителей более 130 национальностей и нескольких десятков конфессий. Крым является ярким примером многовекового мирного добрососедства разных народов и вероисповеданий.

Социально-экономические изменения в жизни России, в целом, Республики Крым и Раздольненского района, в частности, требуют от современной молодежи умения гибко реагировать на смену условий жизни, адаптироваться к насущным социальным и профессиональным требованиям, жить в многонациональном и поликультурном мире. Повышение роли личности во всех сферах общественной жизни актуализирует проблему воспитания устойчивости личности в окружающем мире.

Исторические события 2014 года, связанные с возвращением Крыма в состав Российской Федерации, ярко продемонстрировали высокий патриотический потенциал крымского общества, основанный на цивилизационном выборе, чувстве неотъемлемой сопричастности у народа Крыма к российскому культурному и духовному миру.

Исходя из вышесказанного, традиционными приоритетными направлениями в сфере воспитания детей в МБОУ «Березовская школа» являются: воспитание патриотизма как основы всей воспитательной работы и формирование любви к родному краю как основополагающего элемента воспитания патриота страны; воспитание доброжелательного, бережного отношения к народам, населяющим Крымский полуостров, формирование у детей и молодежи готовности к осознанной жизни в духе взаимопонимания мира, согласия между всеми народами, этническими национальностями, религиозными группами; воспитание жизнестойкости как черты характера, противостоящей любому негативному влиянию и позитивно воспринимающей мир и свое место в нем. Процесс воспитания в школе основывается на создании в ней психологически комфортной среды для каждого ребенка и взрослого, без которой невозможно конструктивное взаимодействие школьников и педагогов, а также неукоснительном соблюдении законности и прав семьи и ребенка, соблюдения конфиденциальности информации о ребенке и семье, приоритета безопасности ребенка при нахождении в школе.

Процесс воспитания в МБОУ «Березовская школа» (далее - Школа) основывается на следующих принципах взаимодействия педагогов и школьников:

- неукоснительное соблюдение законности и прав семьи и ребенка, соблюдения конфиденциальности информации о ребенке и семье, приоритета безопасности ребенка при нахождении в школе;

- ориентир на создание в школе психологически комфортной среды для каждого ребенка и взрослого, без которой невозможно конструктивное взаимодействие школьников и педагогов;

- реализация процесса воспитания главным образом через создание в школе детско-взрослых общностей, которые бы объединяли детей и педагогов яркими и содержательными событиями, общими позитивными эмоциями и доверительными отношениями друг к другу;

- организация основных совместных дел школьников и педагогов как предмета совместной заботы и взрослых, и детей; системность, целесообразность и нешаблонность воспитания как условия его эффективности.

Основными традициями воспитания в образовательной организации являются следующие:

- стержнем годового цикла воспитательной работы школы являются

ключевые общешкольные дела, через которые осуществляется интеграция воспитательных усилий педагогов;

- важной чертой каждого ключевого дела и большинства используемых для воспитания других совместных дел педагогов и школьников является коллективная разработка, коллективное планирование, коллективное проведение и коллективный анализ их результатов;

- в школе создаются такие условия, при которых по мере взросления ребенка увеличивается и его роль в совместных делах (от пассивного наблюдателя до организатора);

- педагоги школы ориентированы на формирование коллективов в рамках школьных классов, кружков, школьного спортивного клуба «Авангард» и иных детских объединений, на установление в них доброжелательных и товарищеских взаимоотношений;

В процессе воспитания МБОУ «Березовская школа». сотрудничает со следующими организациями:

- Отделом Управления МВД России по Раздольненскому району;
- Комиссией по делам несовершеннолетних и защите их прав;
- ГБУ РК отдел социальных служб для семьи, детей и молодежи;
- Березовским ДК;
- Сельской библиотекой.

Принимает участие во Всероссийских проектах, муниципальных и Региональных конкурсах МБУДО «ЦДЮТ», акциях и мероприятиях, запланированных Отделом образования молодежи и спорта Администрации Раздольненского района Республики Крым.

В школе функционируют: школьные спортивные секции, отряд юнармейцев.

Ключевой фигурой воспитания в школе является классный руководитель, реализующий по отношению к детям защитную, лично развивающую, организационную, посредническую (в разрешении конфликтов) функции.

2. ЦЕЛЬ И ЗАДАЧИ ВОСПИТАНИЯ

Современный национальный воспитательный идеал — это высоконравственный, творческий, компетентный гражданин России, принимающий судьбу Отечества как свою личную, осознающий ответственность за настоящее и будущее своей страны, укоренённый в духовных и культурных традициях многонационального народа проживающего в Республике Крым и Российской Федерации.

Исходя из этого воспитательного идеала, а также основываясь на базовых для нашего общества ценностях (таких как семья, труд, отечество, природа, мир, знания, культура, здоровье, человек) формулируется общая **цель воспитания** в МБОУ «Березовская школа» - личностное развитие школьников, проявляющееся:

1) в усвоении ими знаний основных норм, которые общество выработало на основе этих ценностей, (то есть, в усвоении ими социально значимых знаний);

2) в развитии позитивных отношений к этим общественным ценностям (то есть в развитии их социально значимых отношений);

3) в приобретении ими соответствующего этим ценностям опыта поведения, применения сформированных знаний и отношений на практике (то есть в приобретении ими опыта осуществления социально значимых дел).

Конкретизация общей цели воспитания применительно к возрастным особенностям школьников позволяет выделить в ней следующие целевые **приоритеты**, соответствующие трем уровням образования:

1. В воспитании детей младшего школьного возраста (**уровень начального общего образования**) таким целевым приоритетом является создание благоприятных условий для усвоения школьниками социально значимых знаний - знаний основных норм и традиций того общества, в котором они живут.

Это связано с особенностями детей младшего школьного возраста: их потребностью самоутвердиться в своем новом социальном статусе - статусе школьника, то есть научиться соответствовать предъявляемым к носителям данного статуса нормам и принятым традициям поведения. Такого рода нормы и традиции задаются в школе педагогами и воспринимаются детьми именно как нормы и традиции поведения школьника. Знание их станет базой для развития социально значимых отношений школьников и накопления ими опыта осуществления социально значимых дел и в дальнейшем, в подростковом и юношеском возрасте.

К наиболее важным из них относятся следующие:

- быть любящим, послушным и отзывчивым сыном (дочерью), братом (сестрой), внуком (внучкой); уважать старших и заботиться о младших членах семьи; выполнять посильную для ребёнка домашнюю работу, помогая старшим;

- быть трудолюбивым, следуя принципу «делу — время, потехе — час» как в учебных занятиях, так и в домашних делах, доводить начатое дело до конца;

- знать и любить свою Родину - свой родной дом, двор, улицу, город, село, свою страну;

- беречь и охранять природу (ухаживать за комнатными растениями в классе или дома, заботиться о своих домашних питомцах и, по возможности, о бездомных животных в своем дворе; подкармливать птиц в морозные зимы; не засорять бытовым мусором улицы, леса, водоёмы);

- проявлять миролюбие — не затевать конфликтов и стремиться решать спорные вопросы, не прибегая к силе;

- стремиться узнавать что-то новое, проявлять любознательность, ценить знания;

- быть вежливым и опрятным, скромным и приветливым;
- соблюдать правила личной гигиены, режим дня, вести здоровый образ жизни;
- уметь сопереживать, проявлять сострадание к попавшим в беду; стремиться устанавливать хорошие отношения с другими людьми; уметь прощать обиды, защищать слабых, по мере возможности помогать нуждающимся в этом людям; уважительно относиться к людям иной национальной или религиозной принадлежности, иного имущественного положения, людям с ограниченными возможностями здоровья;
- быть уверенным в себе, открытым и общительным, не стесняться быть в чём-то непохожим на других ребят; уметь ставить перед собой цели и проявлять инициативу, отстаивать своё мнение и действовать самостоятельно, без помощи старших.

Знание младшим школьником данных социальных норм и традиций, понимание важности следования им имеет особое значение для ребенка этого возраста, поскольку облегчает его вхождение в широкий социальный мир, в открывающуюся ему систему общественных отношений.

2. В воспитании детей подросткового возраста (уровень основного общего образования) таким приоритетом является создание благоприятных условий для развития социально значимых отношений школьников, и, прежде всего, ценностных отношений:

- к семье как главной опоре в жизни человека и источнику его счастья;
- к труду как основному способу достижения жизненного благополучия человека, залогом его успешного профессионального самоопределения и ощущения уверенности в завтрашнем дне;
- к своему отечеству, своей малой и большой Родине как месту, в котором человек вырос и познал первые радости и неудачи, которая завещана ему предками и которую нужно оберегать;
- к природе как источнику жизни на Земле, основе самого ее существования, нуждающейся в защите и постоянном внимании со стороны человека;
- к миру как главному принципу человеческого общежития, условию крепкой дружбы, налаживания отношений с коллегами по работе в будущем и создания благоприятного микроклимата в своей собственной семье;
- к знаниям как интеллектуальному ресурсу, обеспечивающему будущее человека, как результату кропотливого, но увлекательного учебного труда;
- к культуре как духовному богатству общества и важному условию ощущения человеком полноты проживаемой жизни, которое дают ему чтение, музыка, искусство, театр, творческое самовыражение;
- к здоровью как залогом долгой и активной жизни человека, его хорошего

настроения и оптимистичного взгляда на мир;

- к окружающим людям как безусловной и абсолютной ценности, как равноправным социальным партнерам, с которыми необходимо выстраивать доброжелательные и взаимоподдерживающие отношения, дающие человеку радость общения и позволяющие избегать чувства одиночества;

- к самим себе как хозяевам своей судьбы, самоопределяющимся и самореализующимся личностям, отвечающим за свое собственное будущее.

Данный ценностный аспект человеческой жизни чрезвычайно важен для личностного развития школьника, так как именно ценности во многом определяют его жизненные цели, его поступки, его повседневную жизнь. Выделение данного приоритета в воспитании школьников, обучающихся на ступени основного общего образования, связано с особенностями детей подросткового возраста: с их стремлением утвердить себя как личность в системе отношений, свойственных взрослому миру. В этом возрасте особую значимость для детей приобретает становление их собственной жизненной позиции, собственных ценностных ориентаций. Подростковый возраст - наиболее удачный возраст для развития социально значимых отношений школьников.

3. В воспитании детей юношеского возраста (*уровень среднего общего образования*) таким приоритетом является создание благоприятных условий для приобретения школьниками опыта осуществления социально значимых дел.

Выделение данного приоритета связано с особенностями школьников юношеского возраста: с их потребностью в жизненном самоопределении, в выборе дальнейшего жизненного пути, который открывается перед ними на пороге самостоятельной взрослой жизни. Сделать правильный выбор старшеклассникам поможет имеющийся у них реальный практический опыт, который они могут приобрести в том числе и в школе. Важно, чтобы опыт оказался социально значимым, так как именно он поможет гармоничному вхождению школьников во взрослую жизнь окружающего их общества. Это:

- опыт дел, направленных на заботу о своей семье, родных и близких;
- трудовой опыт, опыт участия в производственной практике;
- опыт дел, направленных на пользу своему родному городу или селу, стране в целом, опыт деятельного выражения собственной гражданской позиции;
- опыт природоохранных дел;
- опыт разрешения возникающих конфликтных ситуаций в школе, дома или на улице;
- опыт самостоятельного приобретения новых знаний, проведения научных исследований, опыт проектной деятельности;
- опыт изучения, защиты и восстановления культурного наследия человечества, опыт создания собственных произведений культуры, опыт

творческого самовыражения;

- опыт ведения здорового образа жизни и заботы о здоровье других людей;
- опыт оказания помощи окружающим, заботы о малышах или пожилых людях, волонтерский опыт;
- опыт самопознания и самоанализа, опыт социально приемлемого самовыражения и самореализации.

Добросовестная работа педагогов, направленная на достижение поставленной цели, позволит ребенку получить необходимые социальные навыки, которые помогут ему лучше ориентироваться в сложном мире человеческих взаимоотношений, эффективнее налаживать коммуникацию с окружающими, увереннее себя чувствовать во взаимодействии с ними, продуктивнее сотрудничать с людьми разных возрастов и разного социального положения, смелее искать и находить выходы из трудных жизненных ситуаций, осмысленнее выбирать свой жизненный путь в сложных поисках счастья для себя и окружающих его людей.

Достижению поставленной цели воспитания школьников будет способствовать решение следующих основных *задач*:

- 1) развивать творческие способности одарённых детей школы, реализовывать их творческий и интеллектуальный потенциал; стимулировать талантливых обучающихся, презентовать их достижения в различных отраслях искусства, науки и других сферах деятельности, популяризировать детское творчество; пропагандировать крымское региональное культурное наследие;
- 2) реализовывать воспитательные возможности общешкольных ключевых дел, поддерживать традиции их коллективного планирования, организации, проведения и анализа в школьном сообществе;
- 3) реализовывать потенциал классного руководства в воспитании школьников, поддерживать активное участие классных сообществ в жизни школы;
- 4) вовлекать школьников в кружки, секции, клубы, студии и иные объединения, работающие по школьным программам внеурочной деятельности, реализовывать их воспитательные возможности;
- 5) использовать в воспитании детей возможности школьного урока, поддерживать использование на уроках интерактивных форм занятий с учащимися;
- 6) инициировать и поддерживать ученическое самоуправление - как на уровне школы, так и на уровне классных сообществ;
- 7) поддерживать деятельность функционирующих на базе школы детских общественных объединений и организаций;
- 8) организовывать для школьников экскурсии, походы и реализовывать их воспитательный потенциал;
- 9) организовывать профориентационную работу со школьниками;
- 10) организовать работу с семьями школьников, их родителями или

законными представителями, направленную на совместное решение проблем личностного развития детей.

Планомерная реализация поставленных задач позволит организовать в школе интересную и событийно насыщенную жизнь детей и педагогов, что станет эффективным способом профилактики антисоциального поведения школьников.

3. ВИДЫ, ФОРМЫ И СОДЕРЖАНИЕ ДЕЯТЕЛЬНОСТИ

Практическая реализация цели и задач воспитания осуществляется в рамках следующих направлений воспитательной работы школы, которая состоит из нескольких *инвариантных* и *вариативных* модулей, каждый из которых ориентирован на одну из поставленных школой задач воспитания и соответствует одному из направлений воспитательной работы школы.

Инвариантными модулями - являются: «Классное руководство», «Школьный урок», «Курсы внеурочной деятельности», «Работа с родителями», «Самоуправление» и «Профориентация» (последние два модуля не являются инвариантными для начального общего образования).

Вариативным модулем являются «Ключевые общешкольные дела».

Модули в программе воспитания располагаются в соответствии с их значимостью в системе воспитательной работы школы. Деятельность педагогов образовательных организаций в рамках комплекса модулей направлена на достижение результатов освоения основной образовательной программы общего образования.

3.1. Инвариантные модули:

3.1.1. Модуль «Классное руководство»

Осуществляя работу с классом, педагог (классный руководитель) организует работу с коллективом класса; индивидуальную работу с учащимися вверенного ему класса; работу с учителями, преподающими в данном классе; работу с родителями учащихся или их законными представителями.

Работа с классным коллективом:

- изучение индивидуальных особенностей каждого обучающегося в классе, его склонностей и интересов;
- • создание благоприятного морально-психологического климата для каждого обучающегося в классе;
- • организация различных мероприятий, экскурсий совместно с родителями; инициирование и поддержка участия класса в общешкольных ключевых делах, оказание необходимой помощи детям в их подготовке, проведении и анализе;
- организация интересных и полезных для личностного развития

ребенка совместных дел с учащимися вверенного ему класса;

- проведение классных часов как часов плодотворного и доверительного общения педагога и школьников, основанных на принципах уважительного отношения к личности ребенка, поддержки активной позиции каждого ребенка в беседе, предоставления школьникам возможности обсуждения и принятия решений по обсуждаемой проблеме, создания благоприятной среды для общения;
- сплочение коллектива класса через игры и тренинги на сплочение и командообразование;
- выработка совместно со школьниками законов класса, помогающих детям освоить нормы и правила общения, которым они должны следовать в школе.
- изучение социального состава семей класса, социальных проблем обучающихся.

Индивидуальная работа с обучающимися:

- изучение особенностей личностного развития учащихся класса через наблюдение за поведением школьников в их повседневной жизни, в специально создаваемых педагогических ситуациях, в играх, погружающих ребенка в мир человеческих отношений, в организуемых педагогом беседах по тем или иным нравственным проблемам; результаты наблюдения сверяются с результатами бесед классного руководителя с родителями школьников, с преподающими в его классе учителями, а также (при необходимости) - со школьным педагогом- психологом;
- поддержка ребенка в решении важных для него жизненных проблем

(налаживания взаимоотношений с одноклассниками или учителями, выбора профессии, вуза и дальнейшего трудоустройства, успеваемости и т.п.), когда каждая проблема трансформируется классным руководителем в задачу для школьника, которую они совместно стараются решить;

- индивидуальная работа с обучающимися класса, направленная на раскрытие и поддержку учебных, творческих, спортивных, личностных достижений в ходе индивидуальных неформальных бесед с классным руководителем;
- коррекция поведения ребенка через частные беседы с ним, его родителями или законными представителями, с другими учащимися класса; через включение в проводимые школьным педагогом-психологом тренинги общения; через предложение взять на себя ответственность за то или иное поручение в классе.

Работа с учителями, преподающими в классе:

- регулярные консультации классного руководителя с учителями-предметниками, направленные на формирование единства мнений и требований педагогов по ключевым вопросам воспитания, на предупреждение и разрешение

конфликтов между учителями и учащимися;

- проведение мини-педсоветов, направленных на решение конкретных проблем класса и интеграцию воспитательных влияний на школьников;
- привлечение учителей к участию во внутриклассных делах, дающих педагогам возможность лучше узнавать и понимать своих учеников, увидев их в иной, отличной от учебной, обстановке;
- привлечение учителей к участию в родительских собраниях класса для объединения усилий в деле обучения и воспитания детей.

Работа с родителями обучающихся или их законными представителями:

- регулярное информирование родителей о школьных успехах и проблемах их детей, о жизни класса в целом;
- помощь родителям школьников или их законным представителям в регулировании отношений между ними, администрацией школы и учителями-предметниками;
- организация родительских собраний, происходящих в режиме обсуждения наиболее острых проблем обучения и воспитания школьников;
- создание и организация работы родительских комитетов классов, участвующих в управлении образовательной организацией и решении вопросов воспитания и обучения их детей;
- привлечение членов семей школьников к организации и проведению дел класса;
- организация на базе класса семейных праздников, конкурсов, соревнований, направленных на сплочение семьи и школы.

3.1.2. Модуль «Школьный урок»

Реализация школьными педагогами воспитательного потенциала урока предполагает следующее

- установление доверительных отношений между учителем и его учениками, способствующих позитивному восприятию учащимися требований и просьб учителя, привлечению их внимания к обсуждаемой на уроке информации, активизации их познавательной деятельности;
- побуждение школьников соблюдать на уроке общепринятые нормы поведения, правила общения со старшими (учителями) и сверстниками (школьниками), принципы учебной дисциплины и самоорганизации;
- привлечение внимания школьников к ценностному аспекту изучаемых на уроках явлений, организация их работы с получаемой на уроке социально значимой информацией - инициирование ее обсуждения, высказывания учащимися

своего мнения по ее поводу, выработки своего к ней отношения;

- использование воспитательных возможностей содержания учебного предмета через демонстрацию детям примеров ответственного, гражданского поведения, проявления человеколюбия и добросердечности, через подбор соответствующих текстов для чтения, задач для решения, проблемных ситуаций для обсуждения в классе;
- применение на уроке интерактивных форм работы учащихся: интеллектуальных игр, стимулирующих познавательную мотивацию школьников; дискуссий, которые дают учащимся возможность приобрести опыт ведения конструктивного диалога; групповой работы или работы в парах, которые учат школьников командной работе и взаимодействию с другими детьми;
- включение в урок игровых процедур, которые помогают поддержать мотивацию детей к получению знаний, налаживанию позитивных межличностных отношений в классе, помогают установлению доброжелательной атмосферы во время урока;
- инициирование и поддержка исследовательской деятельности школьников в рамках реализации ими индивидуальных и групповых исследовательских проектов, что даст школьникам возможность приобрести навык самостоятельного решения теоретической проблемы, навык генерирования и оформления собственных идей, навык уважительного отношения к чужим идеям, оформленным в работах других исследователей, навык публичного выступления перед аудиторией, аргументирования и отстаивания своей точки зрения.

проведение в образовательных организациях Республики Крым единых уроков в рамках Календаря образовательных событий, приуроченных к государственным и национальным праздникам Российской Федерации, памятным датам и событиям российской истории и культуры, а также посвященных памятным датам в истории Республики Крым:

- урок, посвященный Дню знаний (1 сентября);
- урок, посвященный Дню окончания Второй мировой войны (2 сентября);
- урок, посвященный Дню солидарности в борьбе с терроризмом (3 сентября);
- урок, посвященный Крымской войне 1853-1856 годов (9 сентября);
- урок, посвященный Дню Государственного герба и Государственного флага Республики Крым (24 сентября);
- урок, посвященный Дню гражданской обороны (2 октября);
- урок, посвященный, Международному дню учителя (5 октября);
- Всероссийский урок «Экология и энергосбережение» в рамках Всероссийского фестиваля энергосбережения #ВместеЯрче;

- Всероссийский урок безопасности школьников в сети «Интернет» (28-30 октября);
- Урок памяти (День памяти политических репрессий) (30 октября);
- урок, посвященный Дню народного единства (4 ноября);
- урок, посвященный Всемирному дню борьбы со СПИДом (1 декабря);
- урок, посвященный Дню Неизвестного Солдата (3 декабря);
- урок, посвященный Дню Героев Отечества (9 декабря);
- урок, посвященный Дню Конституции Российской Федерации (12 декабря);
- урок, посвященный Дню Республики Крым (20 января);
- урок, посвященный Дню полного освобождения Ленинграда от фашистской блокады (1944 год) (27 января);
- урок, посвященный Дню защитника Отечества (23 февраля);
- урок, посвященный Всемирный день гражданской обороны (1 марта);
- урок, посвященный Международному женскому дню (8 марта);
- урок, посвященный Дню Общекрымского референдума 2014 года и Дню воссоединения Крыма с Россией (16, 18 марта);
- урок, посвященный Дню местного самоуправления (21 апреля);
- урок, посвященный Дню пожарной охраны. Тематический урок ОБЖ (30 апреля);
- урок, посвященный Дню Победы советского народа в Великой Отечественной войне 1941-1945 годов (9 мая).

Модуль 3.1.3. «Курсы внеурочной деятельности»

Воспитание на занятиях школьных курсов внеурочной деятельности осуществляется преимущественно через:

- вовлечение школьников в интересную и полезную для них деятельность, которая предоставит им возможность самореализоваться в ней, приобрести социально значимые знания, развить в себе важные для своего личностного развития социально значимые отношения, получить опыт участия в социально значимых делах;

- формирование в кружках, секциях, клубах, студиях и т.п. детско-взрослых общностей, которые могли бы объединять детей и педагогов общими позитивными эмоциями и доверительными отношениями друг к другу;

- создание в детских объединениях традиций, задающих их членам определенные социально значимые формы поведения;

- поддержку в детских объединениях школьников с ярко выраженной лидерской позицией и установкой на сохранение и поддержание накопленных

социально значимых традиций;

- поощрение педагогами детских инициатив и детского самоуправления.
- реализацию крымского компонента в преподавании курсов внеурочной деятельности:

- курс «Крымоведение» (авторы А.В. Супрычев, Л.В. Наумова);
- курс «Основы православной культуры Крыма» (авторы Т.И. Титова протоиерей А. Якушечкин);
- курс «Основы религиозных культур и светской этики» (ОРКСЭ);
- курс «Основы духовно-нравственной культуры народов России» (ОДКНР) и др.

Реализация воспитательного потенциала курсов внеурочной деятельности происходит в рамках следующих выбранных школьниками ее видов:

Познавательная деятельность. Курсы внеурочной деятельности, развивающие их любознательность, интеллект, направленные на передачу школьникам социально значимых знаний, на организацию предпрофильной подготовки обучающихся, на создание благоприятных условий для развития одаренных детей в интересах личности, общества и государства, формирование всесторонне образованной личности, умеющей ставить цели, организовывать свою деятельность, оценивать результаты своего труда, применять полученные знания в жизни.

Художественное творчество. Курсы внеурочной деятельности, создающие благоприятные условия для просоциальной самореализации школьников, направленные на раскрытие их творческих способностей, формирование чувства вкуса и умения ценить прекрасное, на воспитание ценностного отношения школьников к культуре и их общее духовнонравственное развитие, понимание художественно-выразительных особенностей языка декоративно-прикладного искусства.

Проблемно-ценностное общение. Курсы внеурочной деятельности, направленные на развитие коммуникативных компетенций школьников, воспитание у них культуры общения, развитие умений слушать и слышать других, уважать чужое мнение и отстаивать свое собственное, терпимо относиться к разнообразию взглядов людей.

Патриотическо-краеведческая деятельность. Курсы внеурочной деятельности, направленные на: воспитание у школьников любви к своему краю, его истории, культуре, природе, на развитие самостоятельности и ответственности школьников, формирование у обучающихся новых глубоких и прочных знаний в области исследования своей местности и родного края, воспитания и укрепления чувства патриотизма, национального единства и любви к Крыму - маленькой

частице Российской Федерации.

Спортивно-оздоровительная деятельность. Курсы внеурочной деятельности, направленные на физическое развитие школьников, развитие их ценностного отношения к своему здоровью, побуждение к здоровому образу жизни, воспитание силы воли, ответственности, формирование установок на защиту слабых, развитие интереса и творческой самостоятельности посредством освоения двигательной деятельности.

3.1.4. Модуль «Работа с родителями»

Работа с родителями или законными представителями школьников осуществляется для более эффективного достижения цели воспитания, которое обеспечивается согласованием позиций семьи и школы в данном вопросе. Работа с родителями или законными представителями школьников осуществляется в рамках следующих видов и форм деятельности:

На групповом уровне:

- Совет школы и Попечительский совет школы, участвующие в управлении образовательной организацией и решении вопросов воспитания и социализации их детей;
- общешкольные родительские собрания, происходящие в режиме обсуждения наиболее острых проблем обучения и воспитания школьников;
- видео лектории по пропаганде положительного опыта семейного воспитания;
- родительские лектории, на которых обсуждаются интересующие родителей вопросы, а также осуществляются консультации психолога и педагогов.
- • проведение совместных с родителями ряда воспитательных мероприятий:
 - праздников, спортивных соревнований;
 - участие в тематических конкурсах рисунков, фотографий; поздравительные и мини- концерты, посвященные праздничным датам.
- обучение родителей, законных представителей несовершеннолетних детей образовательных организаций Республики Крым основам детской психологии и педагогики (во исполнение п.7 поручения Президента Российской Федерации от 12 декабря 2014 года № ПР-2876);
- участие родителей в мероприятиях безопасности и развития детей в сети «Интернет» в рамках проведения мероприятий Всероссийского урока безопасности школьников в сети «Интернет».

На индивидуальном уровне:

- работа специалистов по запросу родителей для решения острых

конфликтных ситуаций;

- участие родителей в педагогических консилиумах, собираемых в случае возникновения острых проблем, связанных с обучением и воспитанием конкретного ребенка;
- помощь со стороны родителей в подготовке и проведении общешкольных и внутриклассных мероприятий воспитательной направленности;
- индивидуальное консультирование с целью координации воспитательных усилий педагогов и родителей.
- посещение семьи — эффективная форма индивидуальной работы с родителями в процессе которой происходит знакомство с условиями жизни ученика;
- переписка с родителями — письменная форма информирования родителей об успехах их детей, извещение родителей о предстоящей совместной деятельности в школе, поздравление с праздниками, советы и пожелания в воспитании детей с соблюдением главного условия переписки — доброжелательного тона.

3.1.5. Модуль «Школьное самоуправление»

Поддержка детского самоуправления в школе помогает педагогам воспитывать в детях инициативность, самостоятельность, ответственность, трудолюбие, чувство собственного достоинства, а школьникам - предоставляет широкие возможности для самовыражения и самореализации.

Школьное ученическое самоуправление в школе осуществляется следующим образом:

На уровне школы:

- Через деятельность выборного Школьного ученического самоуправления (Школьный детский парламент), создаваемого для учета мнения школьников по вопросам управления образовательной организацией и принятия административных решений, затрагивающих их права и законные интересы;
- через работу постоянно действующего школьного актива, иницилирующего и организующего проведение лично значимых для школьников событий (соревнований, конкурсов, фестивалей, флешмобов и т.п.).

На уровне классов:

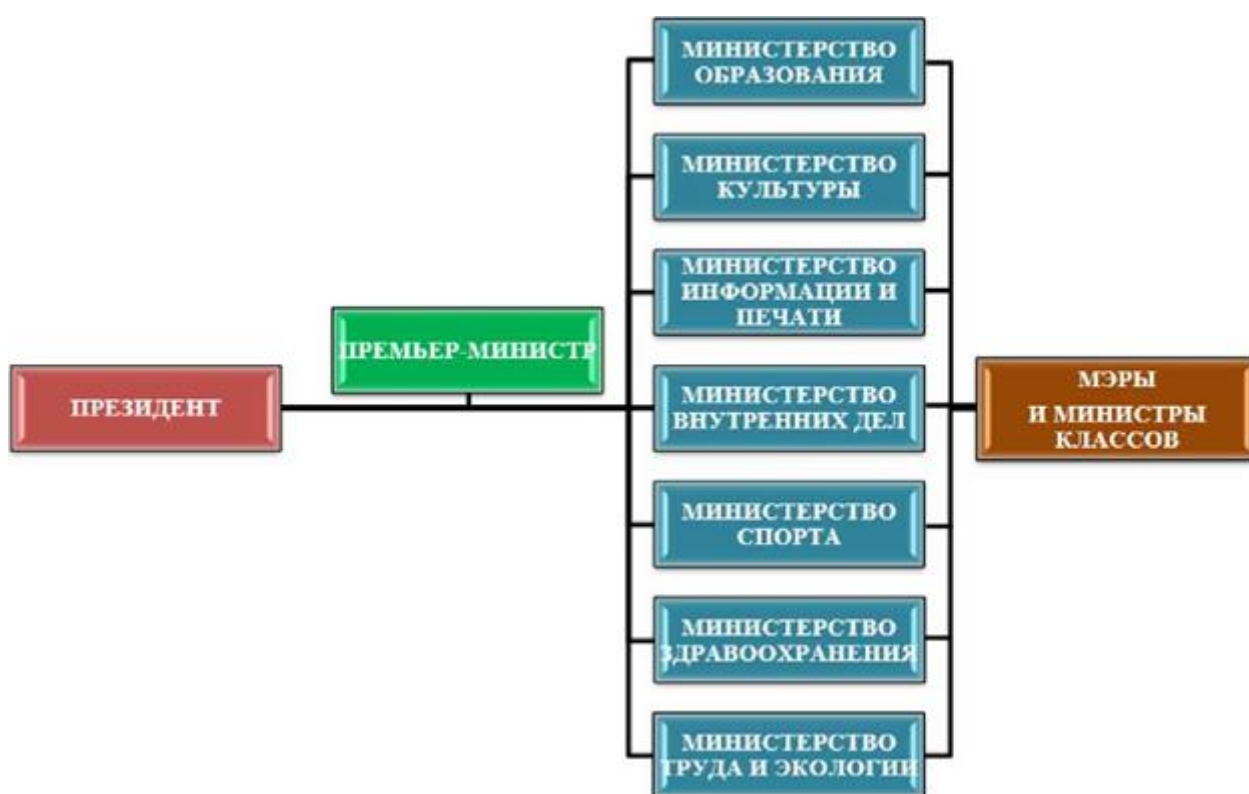
- через деятельность выборных по инициативе и предложениям учащихся класса старост, представляющих интересы класса в общешкольных делах и призванных координировать его работу с работой Школьного ученического самоуправления и классных руководителей;

- через деятельность выборных органов самоуправления, отвечающих за различные направления работы класса.

На индивидуальном уровне:

- через вовлечение школьников в планирование, организацию, проведение и анализ общешкольных и внутриклассных дел;
- через реализацию школьниками, отвечающими за различные направления в классе.

Структура школьного ученического самоуправления



3.1.6. Модуль «Профориентация «Крымский профгид»

Совместная деятельность педагогов и школьников по направлению «профориентация» включает в себя профессиональное просвещение школьников; диагностику и консультирование по проблемам профориентации, организацию профессиональных проб школьников. Задача совместной деятельности педагога и ребенка - подготовить школьника к осознанному выбору своей будущей профессиональной деятельности. Создавая профориентационно значимые проблемные ситуации, формирующие готовность школьника к выбору, педагог

актуализирует его профессиональное самоопределение, позитивный взгляд на труд в постиндустриальном мире, охватывающий не только профессиональную, но и внепрофессиональную составляющие такой деятельности:

- циклы профориентационных часов общения, направленных на подготовку школьника к осознанному планированию и реализации своего профессионального будущего;
- профориентационные игры: симуляции, деловые игры, решение кейсов (ситуаций, в которых необходимо принять решение, занять определенную позицию), расширяющие знания школьников о типах профессий, о способах выбора профессий, о достоинствах и недостатках той или иной интересной школьникам профессиональной деятельности;
- экскурсии на предприятия города, дающие школьникам начальные представления о существующих профессиях и условиях работы людей, представляющих эти профессии;
- посещение профориентационных выставок, ярмарок профессий, дней открытых дверей в средних специальных учебных заведениях и вузах;
- совместное с педагогами изучение интернет-ресурсов, посвященных выбору профессий, прохождение профориентационного онлайн-тестирования, прохождение онлайн курсов по интересующим профессиям и направлениям образования;
- освоение школьниками основ профессии в рамках курсов внеурочной деятельности.
- проведение цикла Всероссийских открытых онлайн-уроков «ПроеКТОрия» в рамках регионального проекта «Успех каждого ребенка»;
- работу с территориальными отделениями Государственного казенного учреждения Республики Крым «Центр занятости населения»;

А также работа педагога-психолога по профориентации обучающихся.

3.2. Вариативные модули:

3.2.1. Модуль «Ключевые общешкольные дела»

Ключевые дела - это главные традиционные общешкольные дела, в которых принимает участие большая часть школьников и которые обязательно планируются, готовятся, проводятся и анализируются совместно педагогами и детьми. Это комплекс коллективных творческих дел, интересных и значимых для школьников, объединяющих их вместе с педагогами в единый коллектив. Ключевые дела обеспечивают включенность в них большого числа детей и взрослых, способствуют интенсификации их общения, ставят их в ответственную позицию к происходящему в школе

Для этого в школе используются следующие формы работы, связанные с возрастными особенностями обучающихся:

На внешкольном уровне:

- социальные проекты - ежегодные совместно разрабатываемые и реализуемые школьниками и педагогами комплексы дел (благотворительной, экологической, патриотической, трудовой направленности), ориентированные на преобразование окружающего школу социума;
- открытые дискуссионные площадки - регулярно организуемый комплекс открытых дискуссионных площадок (детских, педагогических, родительских, совместных), на которые приглашаются представители других школ, деятели науки и культуры, представители власти, общественности и в рамках которых обсуждаются насущные поведенческие, нравственные, социальные, проблемы, касающиеся жизни школы, города, страны;
- проводимые и организуемые совместно с семьями обучающихся спортивные состязания, праздники, фестивали, представления, которые открывают возможности для творческой самореализации школьников и включают их в деятельную заботу об окружающих;
- участие во всероссийских, общекрымских и муниципальных акциях, посвященных значимым событиям.

На школьном уровне:

- **общешкольные праздники** - ежегодно проводимые творческие (театрализованные, музыкальные, литературные и т.п.) дела, связанные со значимыми для детей и педагогов знаменательными датами и в которых участвуют все классы школы:
 - День Учителя (поздравление учителей, концертная программа, подготовленная обучающимися);
 - праздники, концерты, конкурсные программы в Новогодние праздники, Осенние праздники, День матери, 8 Марта, День защитника Отечества, День Победы, выпускные вечера, «Первый звонок», «Последний звонок» и др.;
 - Предметные недели (литературы, русского и английского языков; математики, физики, биологии и химии; истории, физической культуры, предметов эстетического цикла, начальных классов);
- **торжественные ритуалы посвящения** - связанные с переходом учащихся на следующую ступень образования, символизирующие приобретение ими новых социальных статусов в школе и развивающие школьную идентичность детей:
 - «Посвящение в первоклассники»;

- «Первый звонок»;
- «Последний звонок».
- церемонии награждения (по итогам года) школьников и педагогов за активное участие в жизни школы, защиту чести школы в конкурсах, соревнованиях, олимпиадах, значительный вклад в развитие школы:
 - награждение на торжественной линейке «Последний звонок» по итогам учебного года Похвальными листами и грамотами обучающихся.

Традиционными для обучающихся являются такие конкурсные программы, как:

- Республиканский фестиваль «Крымский вальс» для выпускников общеобразовательных учреждений Республики Крым;
- Республиканский конкурс «Мы - наследники Победы!»;
- Республиканский открытый фестиваль-конкурс детского творчества «Крым в сердце моем»;
- Республиканский конкурс детских рисунков, плакатов «Я - против коррупции»;
- Республиканский конкурс на знание Конституции Российской Федерации;
- Республиканский смотр-конкурс среди общеобразовательных и дошкольных образовательных организации на лучшую организацию работы по профилактике детского дорожно-транспортного травматизма «Безопасность детей в наших руках»;
- Республиканский конкурс детского творчества по безопасности дорожного движения среди воспитанников и учащихся образовательных организаций Республики Крым «Дорога глазами детей»;
- Республиканский патриотический конкурс детского творчества «Ради жизни на земле!..» среди учащихся образовательных организаций Республики Крым;
- Республиканская выставка-конкурс декоративно-прикладного творчества «Прикосновение к истокам» среди учащихся образовательных организаций Республики Крым;
- Всероссийские спортивные соревнования школьников «Президентские состязания»;
- Всероссийские спортивные игры школьников «Президентские спортивные игры»;
- Республиканская эколого-природоохранная акция «Птица года»;
- Всероссийский конкурс для школьников 5-10 классов «Большая

перемена»;

На уровне классов:

- выбор и делегирование представителей классов в Школьное ученическое самоуправление, ответственных за подготовку общешкольных ключевых дел;
- участие школьных классов в реализации общешкольных ключевых дел;
- проведение в рамках класса итогового анализа детьми общешкольных ключевых дел, участие представителей классов в итоговом анализе проведенных дел на уровне Школьного ученического самоуправления.

На индивидуальном уровне:

- вовлечение по возможности каждого ребенка в ключевые дела школы в одной из возможных для них ролей: сценаристов, постановщиков, исполнителей, ведущих, декораторов, музыкальных редакторов, корреспондентов, ответственных за костюмы и оборудование, ответственных за приглашение и встречу гостей и т.п.);
- индивидуальная помощь ребенку (при необходимости) в освоении навыков подготовки, проведения и анализа ключевых дел;
- наблюдение за поведением ребенка в ситуациях подготовки, проведения и анализа ключевых дел, за его отношениями со сверстниками, старшими и младшими школьниками, с педагогами и другими взрослыми;
- при необходимости коррекция поведения ребенка через частные беседы с ним, через включение его в совместную работу с другими детьми, которые могли бы стать хорошим примером для ребенка, через предложение взять в следующем ключевом деле на себя роль ответственного за тот или иной фрагмент общей работы.

4. ОСНОВНЫЕ НАПРАВЛЕНИЯ САМОАНАЛИЗА ВОСПИТАТЕЛЬНОЙ РАБОТЫ

Самоанализ организуемой в школе воспитательной работы осуществляется по выбранным самой школой направлениям и проводится с целью выявления основных проблем школьного воспитания и последующего их решения.

Самоанализ осуществляется ежегодно силами самой образовательной организации.

Основными принципами, на основе которых осуществляется самоанализ воспитательной работы в школе, являются:

- принцип гуманистической направленности осуществляемого анализа, ориентирующий экспертов на уважительное отношение как к воспитанникам, так и к педагогам, реализующим воспитательный процесс;
- принцип приоритета анализа сущностных сторон воспитания, ориентирующий экспертов на изучение не количественных его показателей, а

качественных - таких как содержание и разнообразие деятельности, характер общения и отношений между школьниками и педагогами;

- принцип развивающего характера осуществляемого анализа, ориентирующий экспертов на использование его результатов для совершенствования воспитательной деятельности педагогов: грамотно

й

постановки ими цели и задач воспитания, умелого планирования своей воспитательной работы, адекватного подбора видов, форм и содержания их совместной с детьми деятельности;

- принцип разделенной ответственности за результаты личностного развития школьников, ориентирующий экспертов на понимание того, что личностное развитие школьников - это результат как социального воспитания (в котором школа участвует наряду с другими социальными институтами), так и стихийной социализации, а также саморазвития детей.

Основными направлениями анализа организуемого в школе воспитательного процесса являются:

1. Результаты воспитания, социализации и саморазвития школьников.

Критерием, на основе которого осуществляется данный анализ, является динамика личностного развития школьников каждого класса.

Осуществляется анализ классными руководителями совместно с заместителем директора, курирующим воспитательную работу, с последующим обсуждением его результатов на заседании методического объединения классных руководителей или педагогическом совете школы.

Способом получения информации о результатах воспитания, социализации и саморазвития школьников является педагогическое наблюдение.

Внимание педагогов сосредотачивается на следующих вопросах: какие прежде существовавшие проблемы личностного развития школьников удалось решить за минувший учебный год; какие проблемы решить не удалось и почему; какие новые проблемы появились, над чем далее предстоит работать педагогическому коллективу.

2. Состояние организуемой в школе совместной деятельности детей и взрослых.

Критерием, на основе которого осуществляется данный анализ, является наличие в школе интересной, событийно насыщенной и личностно развивающей совместной деятельности детей и взрослых.

Осуществляется анализ заместителем директора, курирующим воспитательную работу, классными руководителями, активом старшеклассников и

родителями, хорошо знакомыми с деятельностью школы.

Способами получения информации о состоянии организуемой в школе совместной деятельности детей и взрослых могут быть беседы со школьниками и их родителями, педагогами, лидерами ученического самоуправления, при необходимости - их анкетирование. Полученные результаты обсуждаются на заседании методического объединения классных руководителей или педагогическом совете школы.

Внимание при этом сосредотачивается на вопросах, связанных с:

- качеством проводимых общешкольных ключевых дел;
- качеством совместной деятельности классных руководителей и их классов;
- качеством организуемой в школе внеурочной деятельности;
- качеством реализации личностно развивающего потенциала школьных уроков;
- качеством существующего в школе ученического самоуправления;
- качеством проводимых в школе экскурсий, походов;
- качеством профориентационной работы школы;
- качеством организации предметно-эстетической среды школы;
- качеством взаимодействия школы и семей школьников.

Итогом самоанализа организуемой в школе воспитательной работы является перечень выявленных проблем, над которыми предстоит работать педагогическому коллективу в следующем учебном году.

